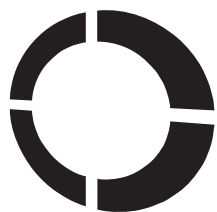


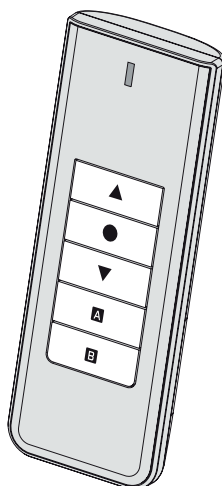
Vertrieb durch :



enjoy motors

DEUTSCHLAND GMBH

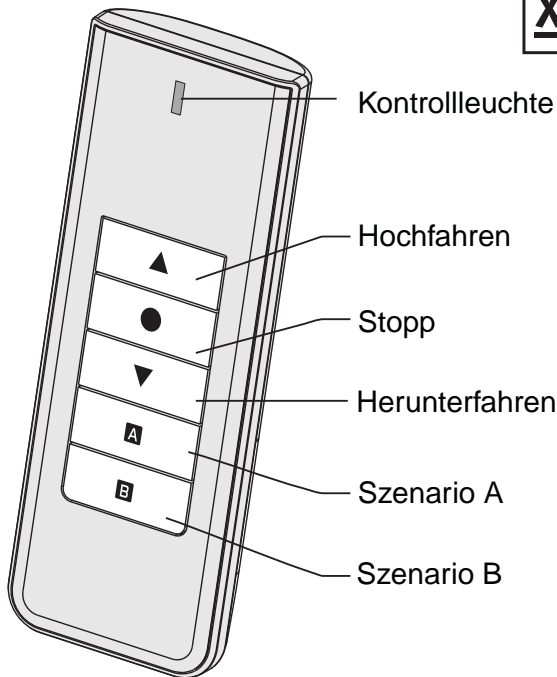
Handsender Vinci 1-Kanal



Ihr Fachhändler :

Weitere Informationen erhalten Sie auf www.enjoy-motors.de

1-Kanal-Fernbedienung



DELTA DORE
Bonnemain
35270 COMBOURG (France)
deltadore@deltadore.com



Erfüllt die Anforderungen der Richtlinie
R&TTE 1999/5/EG.



Aufgrund möglicher Weiterentwicklungen von Normen und Produkten sind die in der vorliegenden Dokumentation aufgeführten Angaben und Abbildungen nur bei entsprechender Bestätigung von uns verbindlich.

Bedienung

▲	Kurzer Tastendruck: Hochfahren
●	Stopp
▼	Kurzer Tastendruck: Herunterfahren
A	Szenario A
B	Szenario B
● + ▲ oder ● + ▼	Gleichzeitiger kurzer Tastendruck, um den Rollladen in die bevorzugte Position zu fahren

- Die Kontrollleuchte:
Kurzes Leuchten der roten Kontrollleuchte: bei jedem Tastendruck (Senden eines Funkrasters).

Rollladen-Zwischenposition

Programmieren einer Rollladen-Zwischenposition

Fahren Sie den Rollladen in die gewünschte Position (Beispiel: geschlossener lichtdurchlässiger Rollladen). Drücken Sie gleichzeitig ungefähr 5 Sekunden lang die Tasten ▲ und ▼, bis der Motor die Position bestätigt, indem er sich kurz einschaltet.

24-Stunden-Wiederholungsfunktion

Aktivierung der 24-Stunden-Wiederholungsfunktion

Die 24-Stunden-Wiederholungsfunktion kann auf jede der Positionen: "Hochgefahrener Rollladen", "Heruntergefahrener Rollladen" und "Zwischenposition" einprogrammiert werden.

- ➊ Zur gewünschten Uhrzeit, an der die Wiederholung stattfinden soll, den Rollladen in die gewünschte Position fahren: "Hochgefahrener Rollladen", "Heruntergefahrener Rollladen" oder "Zwischenposition".
- ➋ Dann 10 Sekunden lang die Taste (siehe nachfolgende Tabelle) gedrückt halten:

▲	für die Wiederholung der Einstellung "obere Position"
▼	für die Wiederholung der Einstellung "untere Position"
● + ▲ oder ● + ▼	für die Wiederholung der Einstellung "bevorzugte Position"

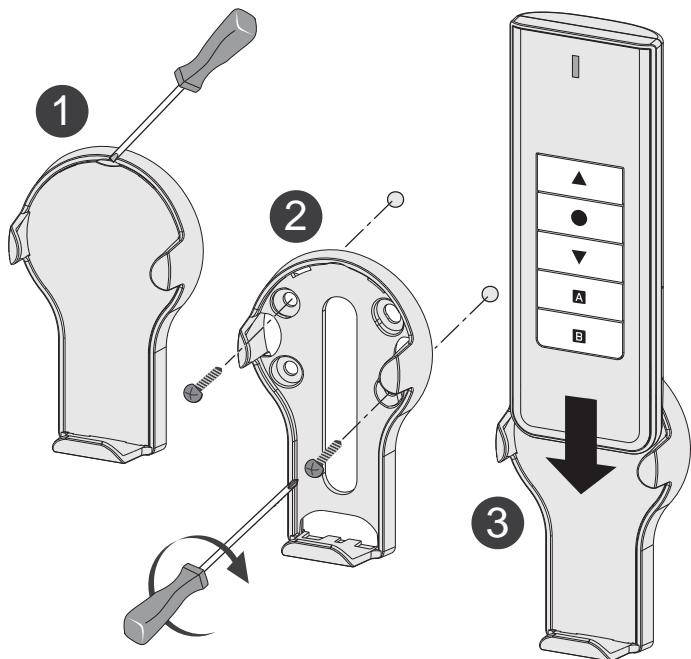
Der Motor bestätigt die Position, indem er sich kurz einschaltet.

Wiederholen Sie die Schritte ➊ und ➋ für jede Position, die alle 24 Stunden wiederholt werden soll.

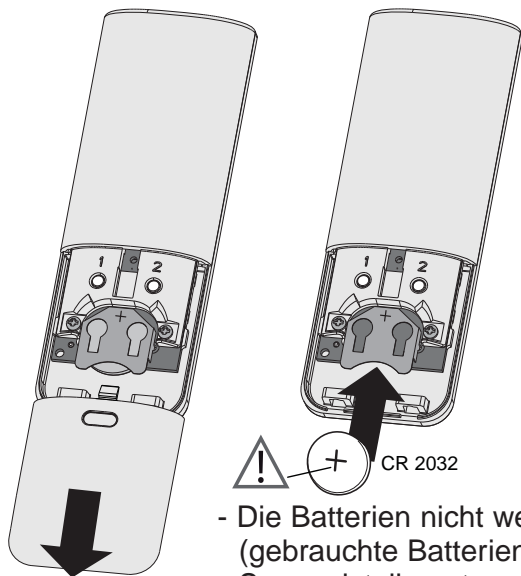
Deaktivierung der 24-Stunden-Wiederholungsfunktion

Drücken sie zum wiederholten Male 10 Sekunden lang die in der Tabelle angegebenen Tasten. Der Motor schaltet sich zweimal kurz ein.

Befestigung auf einer Halterung



Wechseln der Batterie



- Die Batterien nicht wegwerfen (gebrauchte Batterien in einer Sammelstelle entsorgen).
- Die Batterien nicht aufladen.
- Eine Batterie verwenden, die mit der mitgelieferten Batterie absolut identisch ist.

Technische Angaben

- Spannungsversorgung 3 V Lithiumbatterie des Typs CR2032 (im Lieferumfang enthalten)
- Lebensdauer der Batterien bei normalen Gebrauch bis zu 4 Jahren
- Schutzklasse III
- Funk-Frequenz 868 MHz, klasse 1 (EN-Norm 300 220)
- Funk-Reichweite bis 300 m in hindernisfreier Umgebung je nach Einsatzkombination (Reichweite vom Einbau und möglichen elektromagnetischen Störungen abhängig)
- Betriebstemperatur: 0 bis +40°C
- Lagertemperatur: -10 bis +70°C
- Abmessungen: 45 x 125 x 15 mm

Zuordnen weiterer Funk-Sender/Empfänger

Zuordnen eines zusätzlichen Senders

Drücken Sie ~3 Sekunden lang die Taste ● der Master-Fernbedienung, bis sich der Motor kurz einschaltet.

Bestätigen Sie am zuzuordnenden Sender.

Beispiel: Zuordnung einer weiteren Fernbedienung
Drücken Sie gleichzeitig ~3 Sekunden lang die Tasten ▲ und ▼ der neuen Fernbedienung, bis sich der Motor zweimal kurz einschaltet.

Löschen eines Senders

Drücken Sie gleichzeitig ~3 Sekunden lang die Tasten ▲ ● ▼ der Master-Fernbedienung, bis sich der Motor kurz einschaltet.

Drücken Sie am zu löschenden Sender gleichzeitig ~3 Sekunden lang die Tasten ▲ und ▼, bis sich der Motor zweimal kurz einschaltet.

Erstellen eines Szenarios

Die Szenario-Funktion ermöglicht mit einer einzelnen Taste die Aktivierung mehrerer Funktionen gleichzeitig.

Beispiel : Geschlossener Rollladen, gedimmtes Licht.

- Fahren Sie den Rollladen nach unten und drücken Sie die Taste ● ~3 Sekunden lang, bis sich der Motor kurz einschaltet.
- Wählen Sie an der Bedienung der Beleuchtungssteuerung die gewünschte Lichtstärke und schalten Sie den Empfänger in Wartestellung auf den Lernmodus.

Drücken Sie ~3 Sekunden lang die Taste **A** oder **B** der Fernbedienung, bis sich der Motor kurz einschaltet.

Hilfe

?	Störungsdiagnose /-behebung
Sie haben Ihre Fernbedienung verloren, oder Ihre Fernbedienung funktioniert nicht mehr	Wenden Sie sich an Ihren Installateur
Durch einfaches Drücken der Tasten ●+▲ bzw. ●+▼ wird die Schrittsteuerung des Motors aktiviert.	Die Endlagen wurden nicht eingestellt. Wenden Sie sich an Ihren Installateur